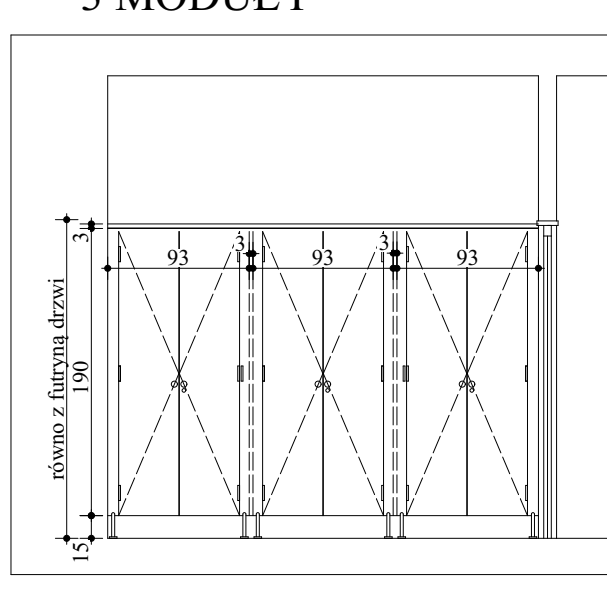


SYSTEMOWE KABINY PRYSZNICOWE

3 MODUŁY

Kabiny z płyty HPL w kolorze grafitowym z nóżkami, zamkami itp ze stali szczotkowanej.



Widok A-A

ścianka rozdzielająca moduły

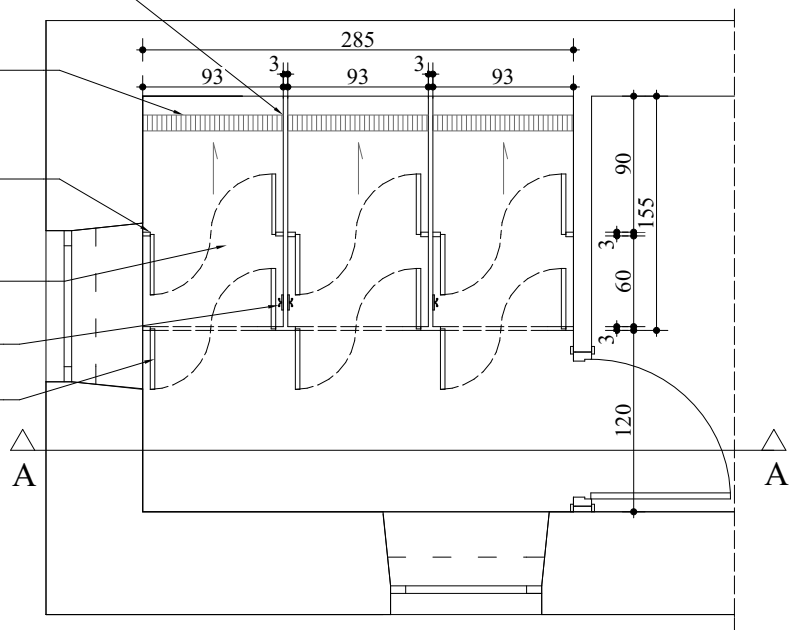
przestrzeń prysznica

drzwi wahadłowe oddzielające
przebieralnię od prysznica

przestrzeń do przebierania

wieszaki na ubrania

wahadłowe drzwi kabiny
prysznicowej z zamkiem



Marta Siodłak - ARCHITEKT ■

09-402 Płock, ul. Obrońców Płocka 1920 r nr 19 NIP 774-238-61-16 REGON 140025810
tel/fax 024 364 98 08, tel. kom. 0 602 853 523 martasiodlak@gmail.com

| | | |
|-------------------------|---|--|
| inwestor | Agencja Rewitalizacji Starówki ARS Sp. z o. o. Pl. Stary Rynek 19, 09-400 Płock | architektura |
| projekt wykonawczy | Przebudowa i zmiana sposobu użytkowania kamienicy z funkcji mieszkalnej na funkcję usługową - szałet miejski (część parteru, półpiętro, I piętro, II piętro) przewidziane do realizacji w Płocku przy ul. Grodzkiej 1 na działkach o numerach ewidencyjnych gruntu: 726/5 Obręb 8 – ŚRÓDMIEŚCIE, jednostka ewidencyjna: Płock | skala 1:50 data 12.2015 |
| rysunek | Detal kabin prysznicowych. | nr rys. A-14 |
| projektant | mgr inż. arch. MARTA SIODŁAK br. architektoniczna | upr. bud. do proj. bez ograniczeń w spec. arch. MA/047/05, MA-1798 |
| asystent projektanta | mgr inż. arch. SYLWIA STASIAK br. architektoniczna | |